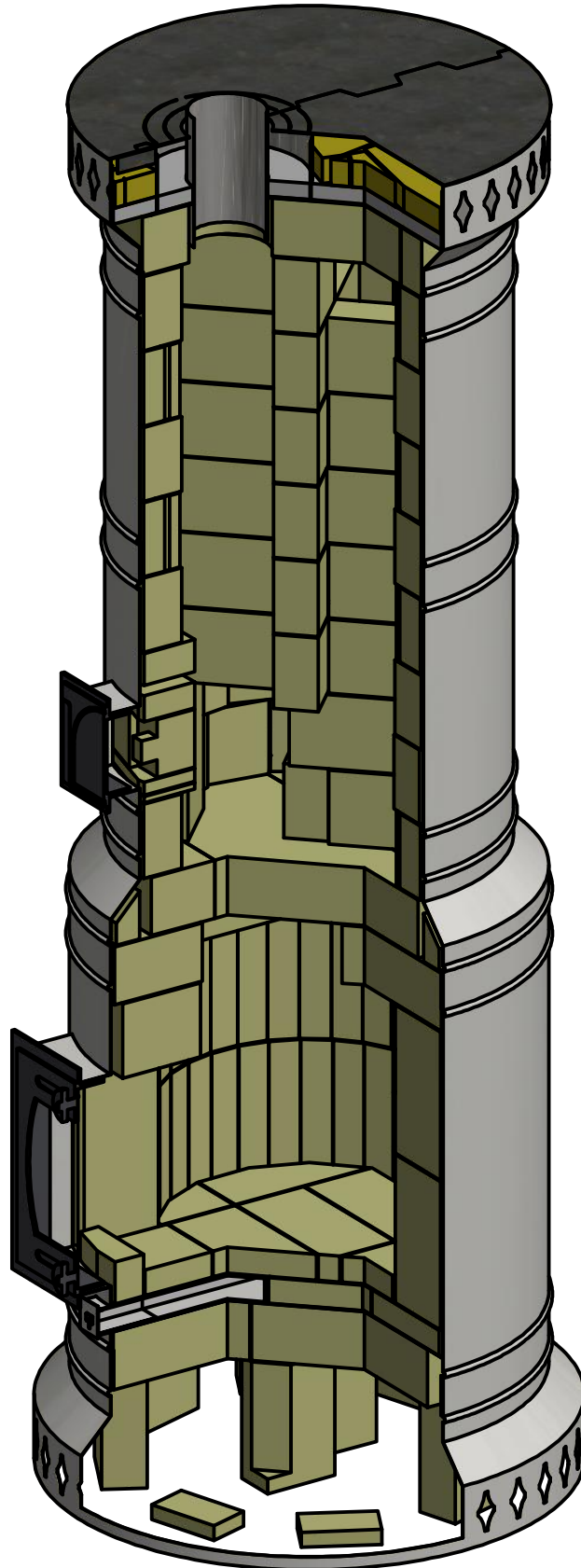


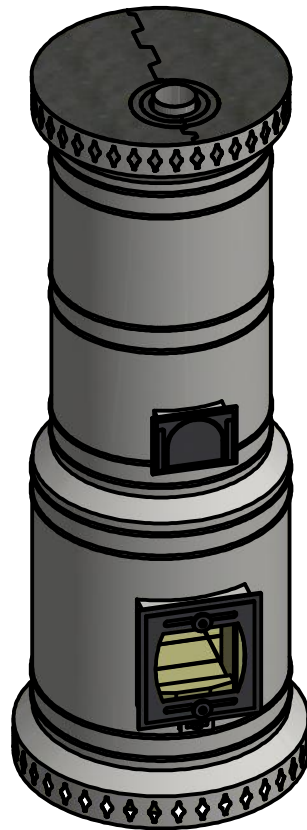
Лист 1 из 23
ПКО-30 (Сборка)

Схема сборки - лист 2.
Комплектация - лист 16.

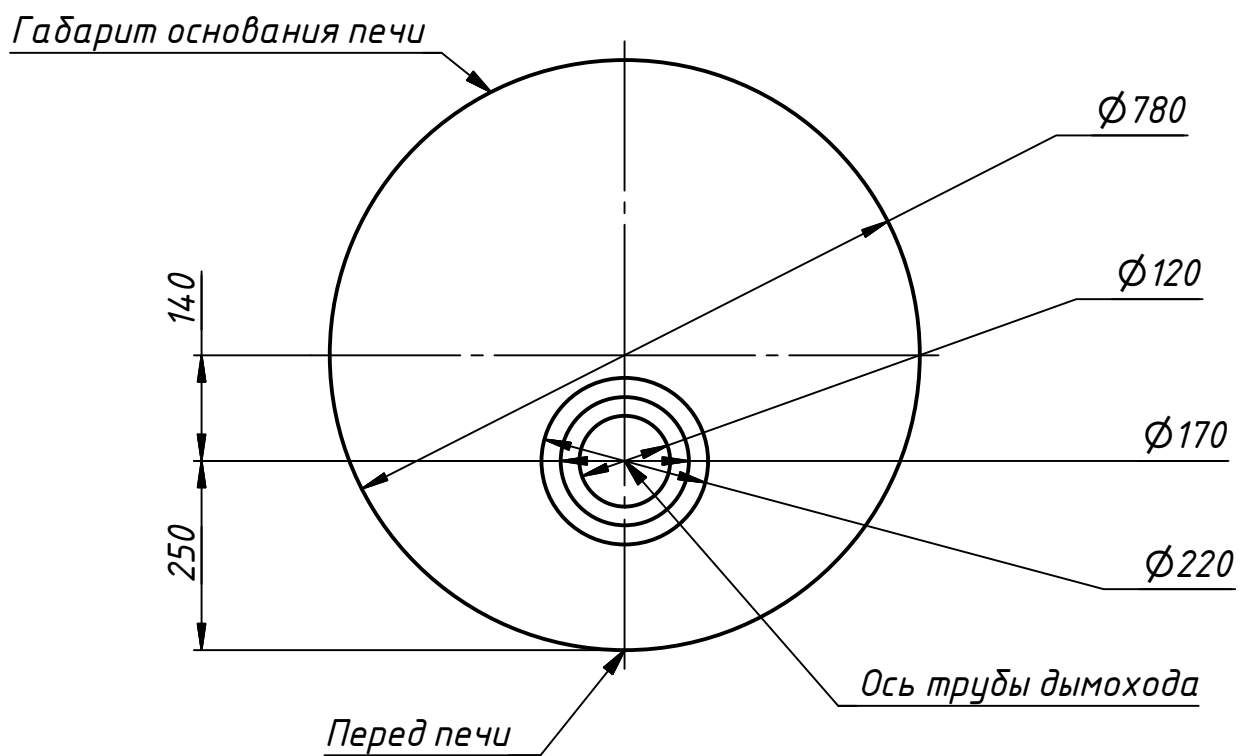
Печь в разрезе :



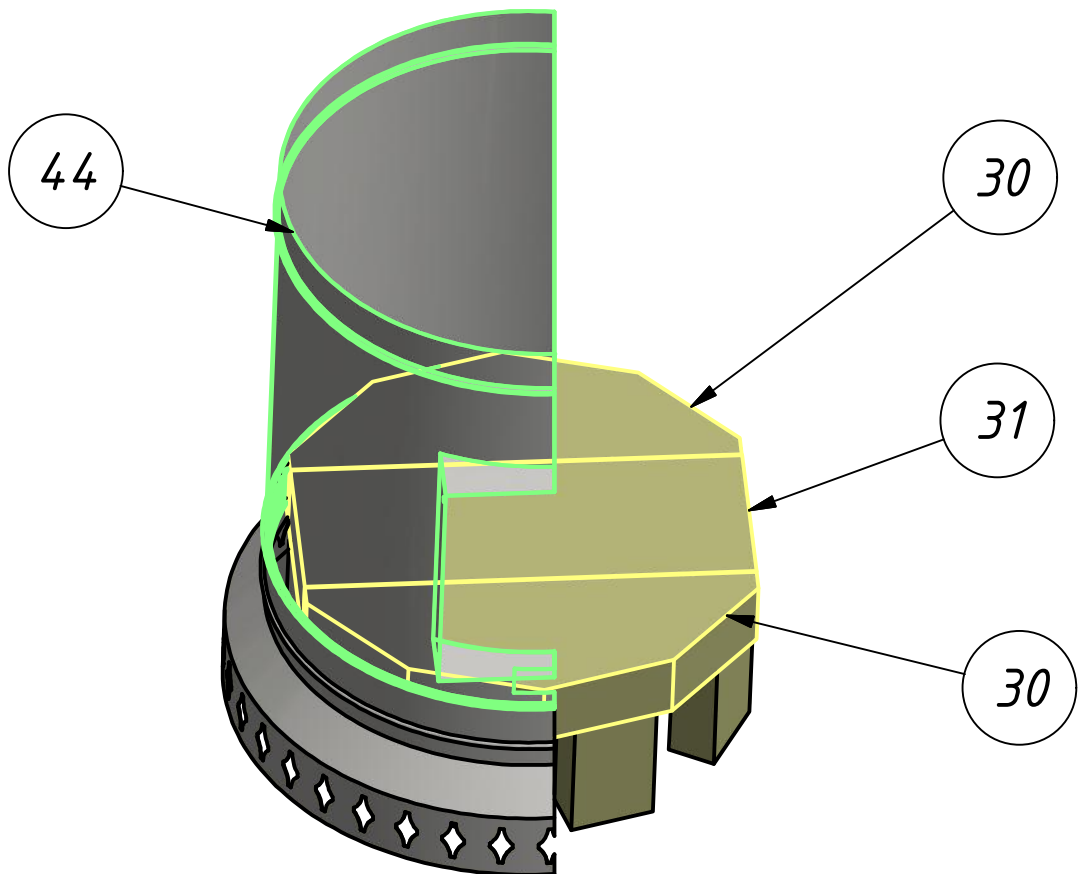
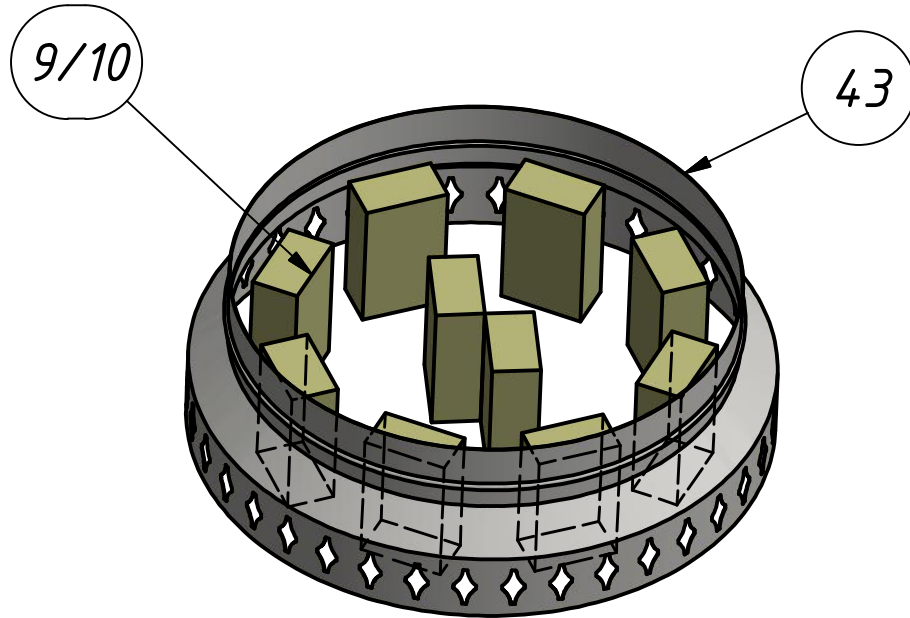
Общий вид :

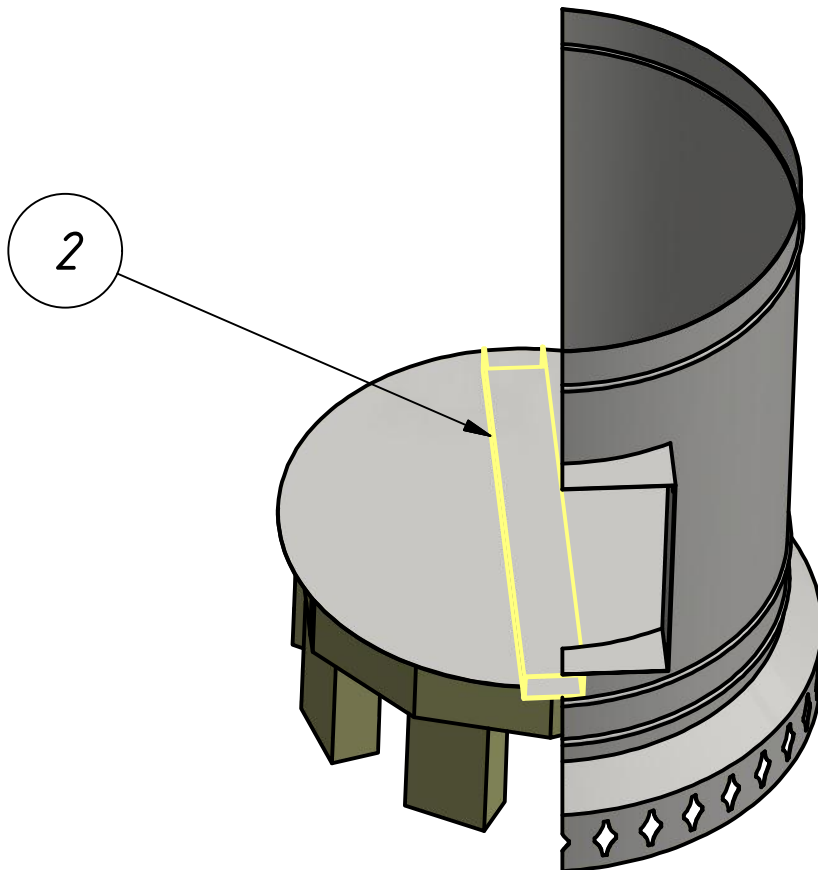
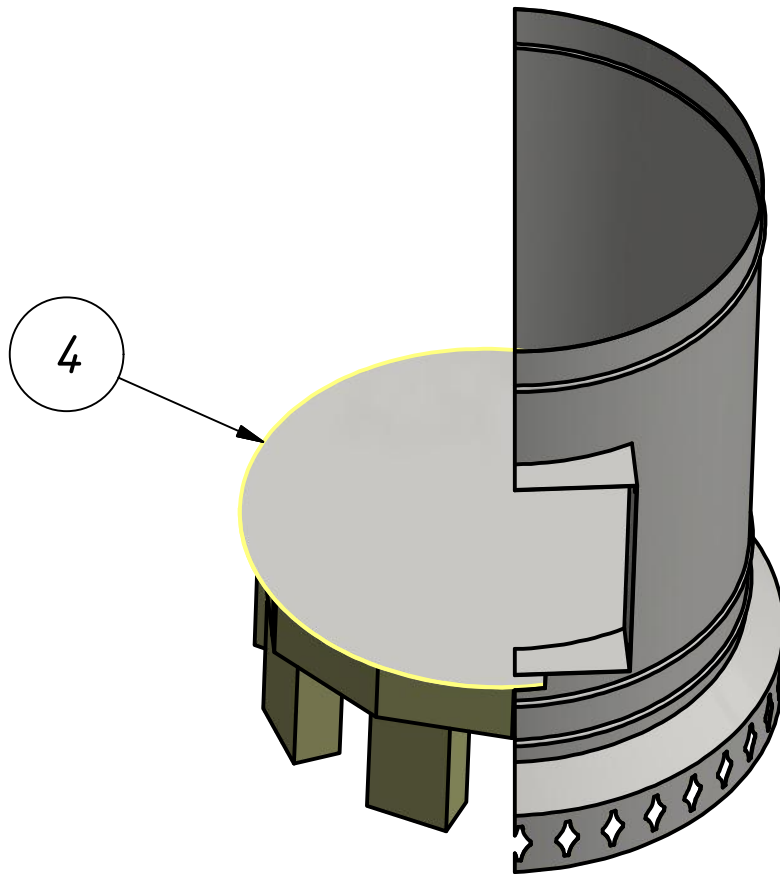


РАЗМЕТКА ОСНОВАНИЯ ПЕЧИ

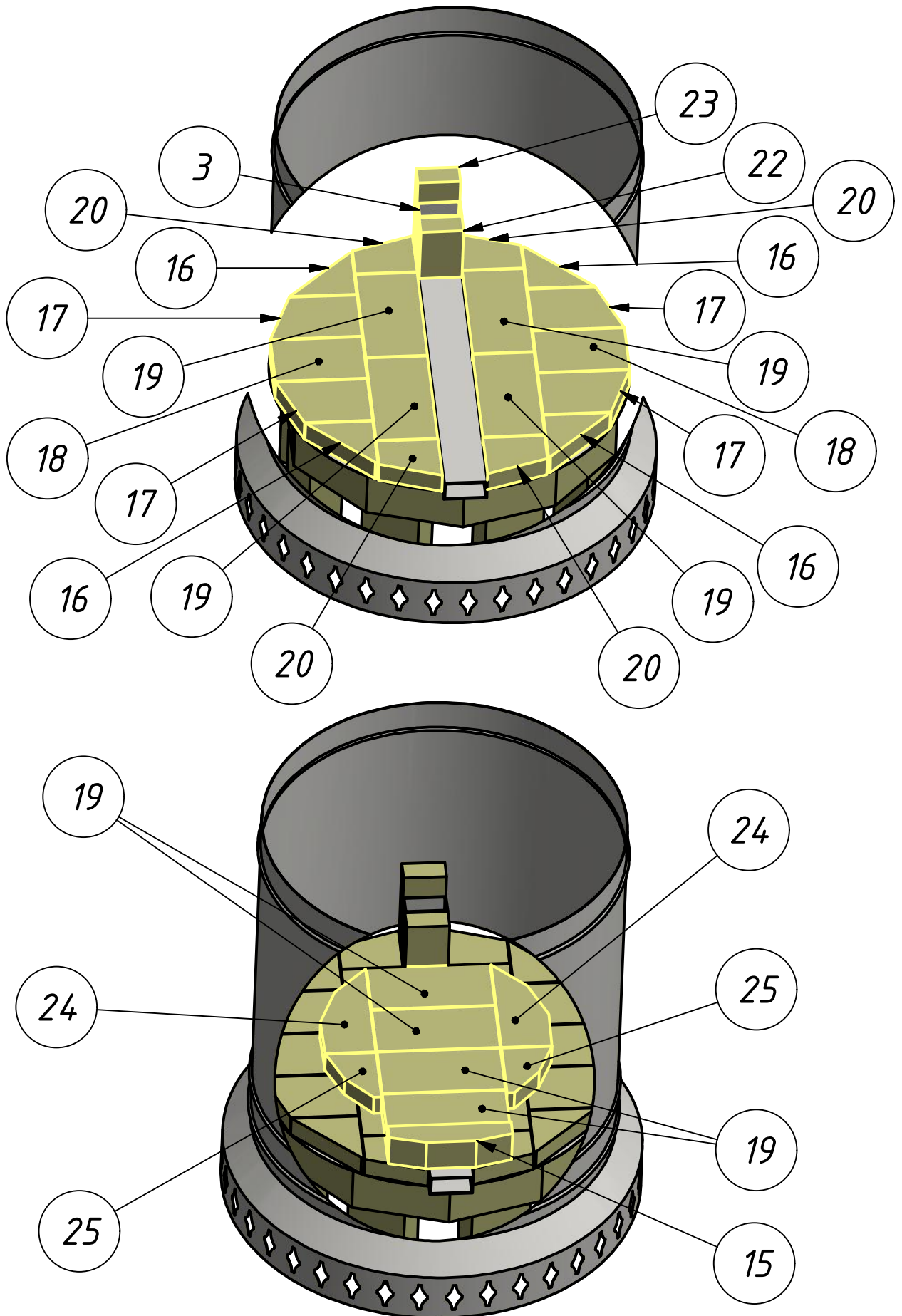


Лист 3 из 23
ПКО-30 (Сборка)

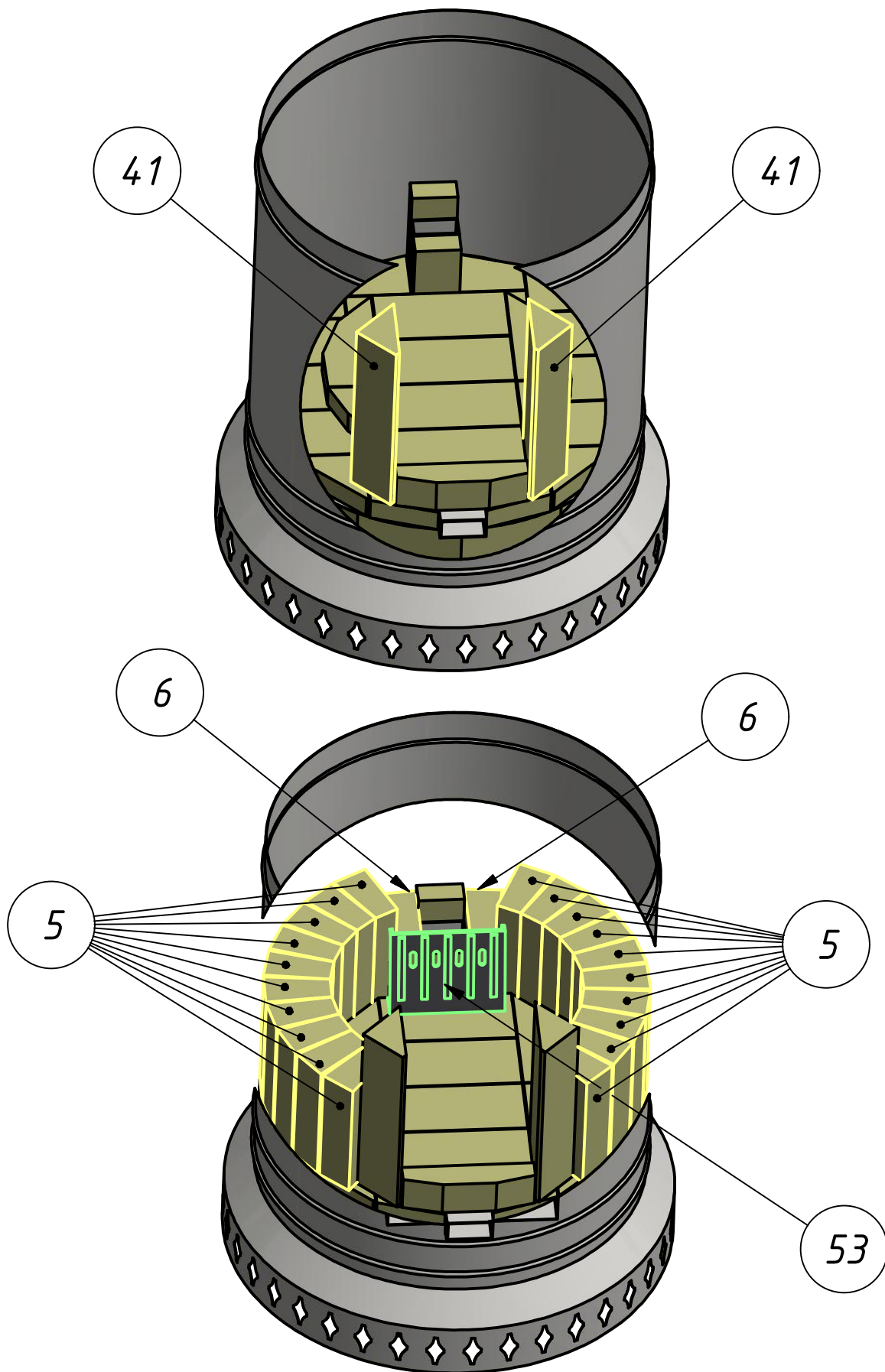




Лист 5 из 23
ПКО-30 (Сборка)

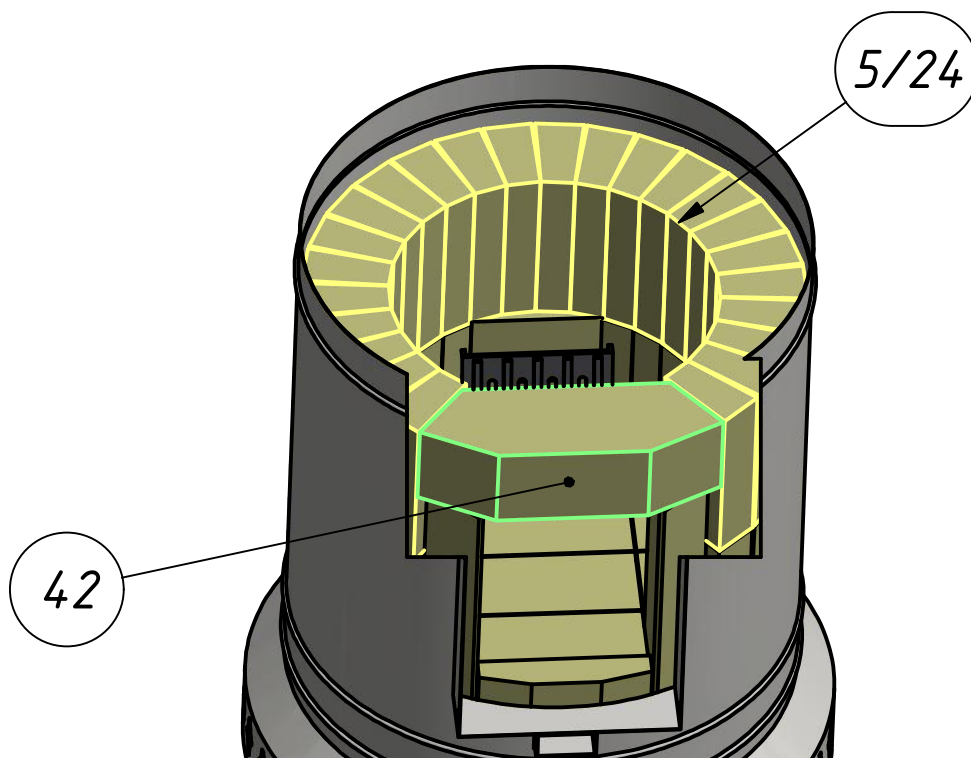
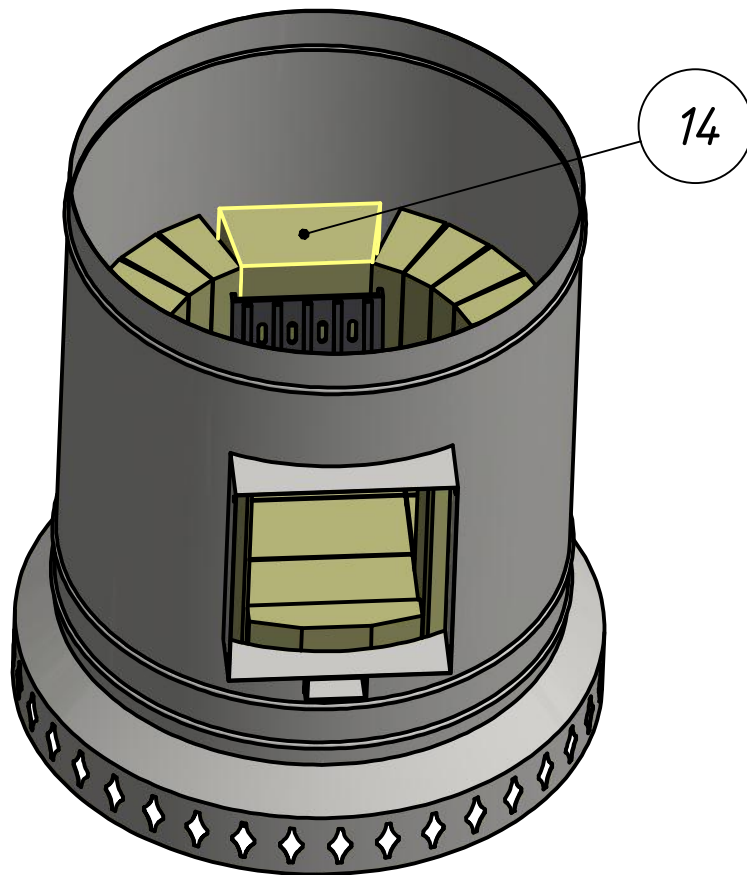


Лист 6 из 23
ПКО-30 (Сборка)



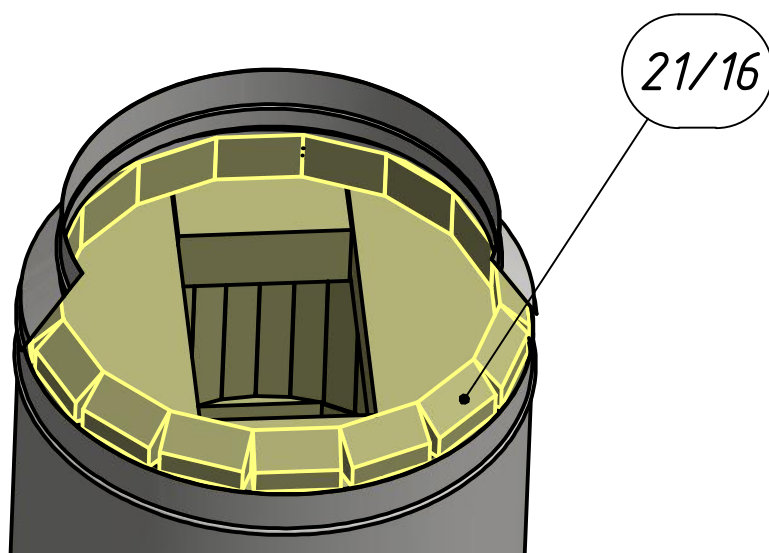
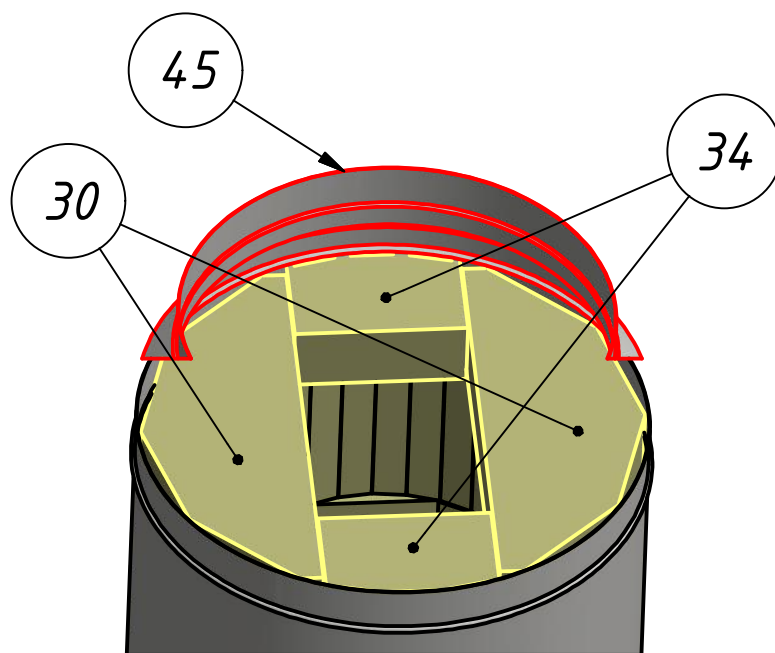
2 детали №5 (шд45) разрезаны пополам вдоль -
для упрощения кладки.

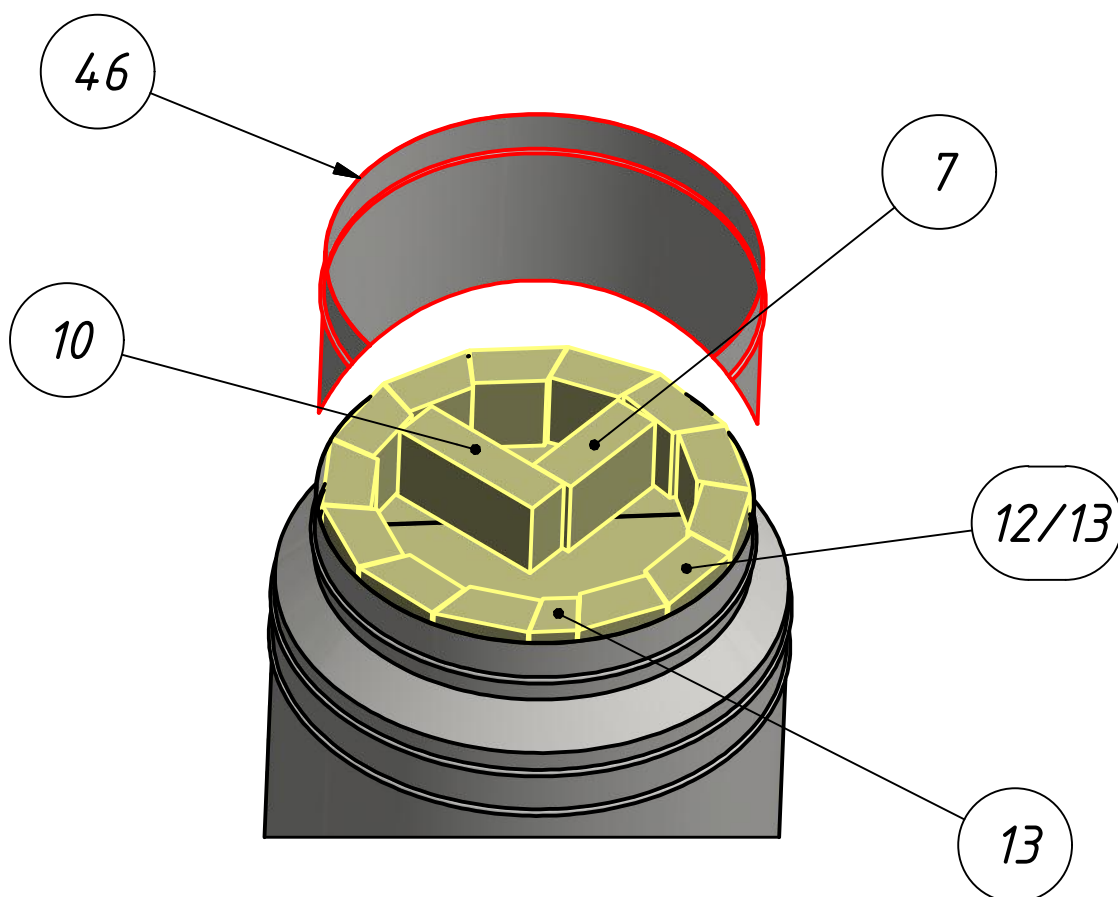
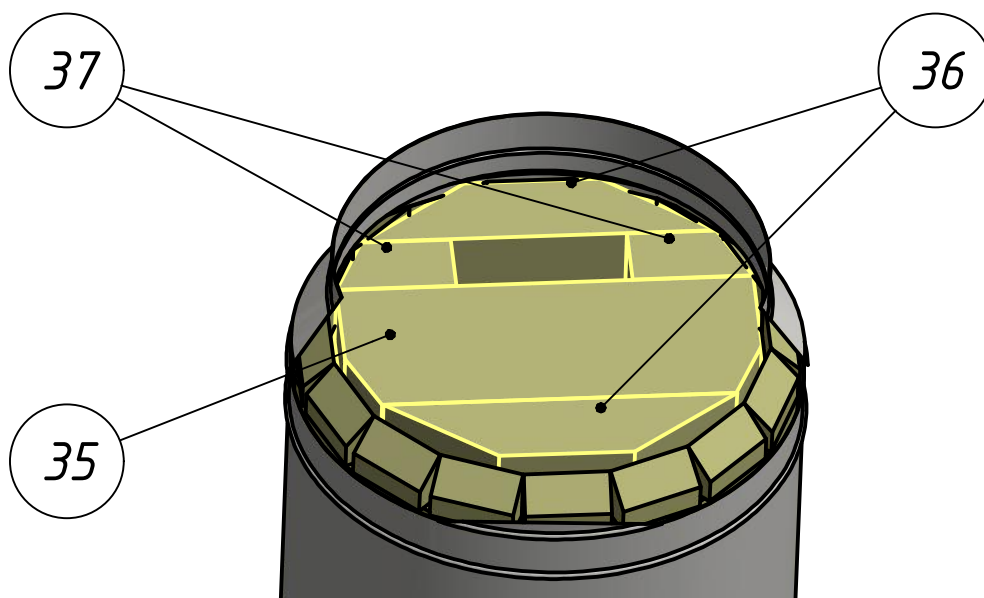
Лист 7 из 23
ПКО-30 (Сборка)



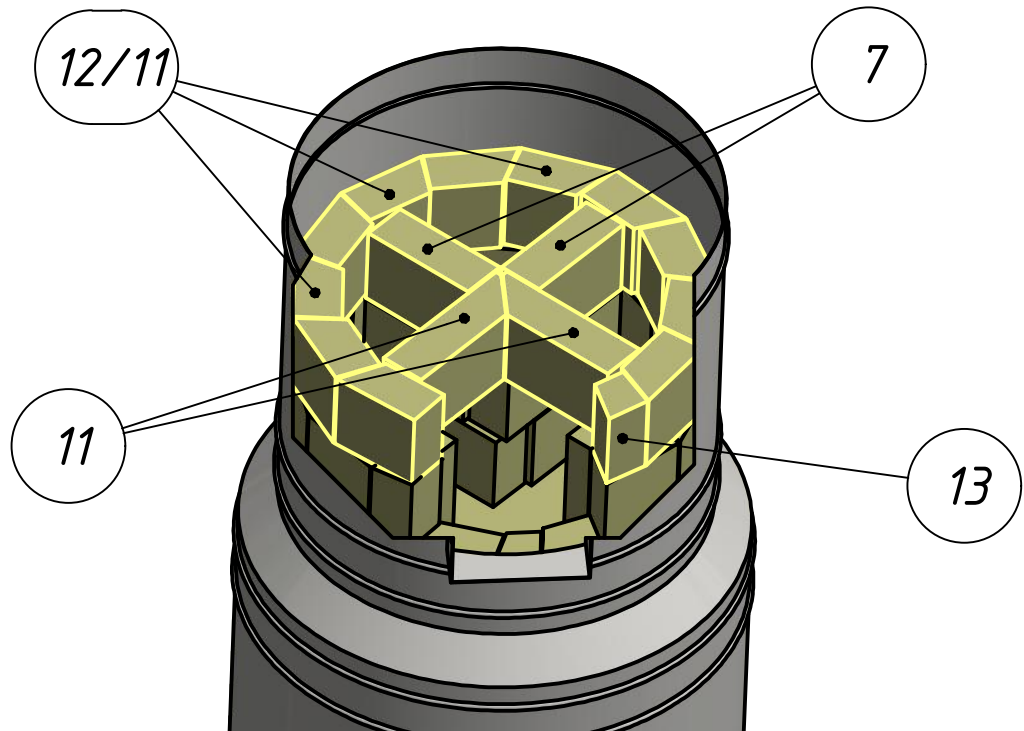
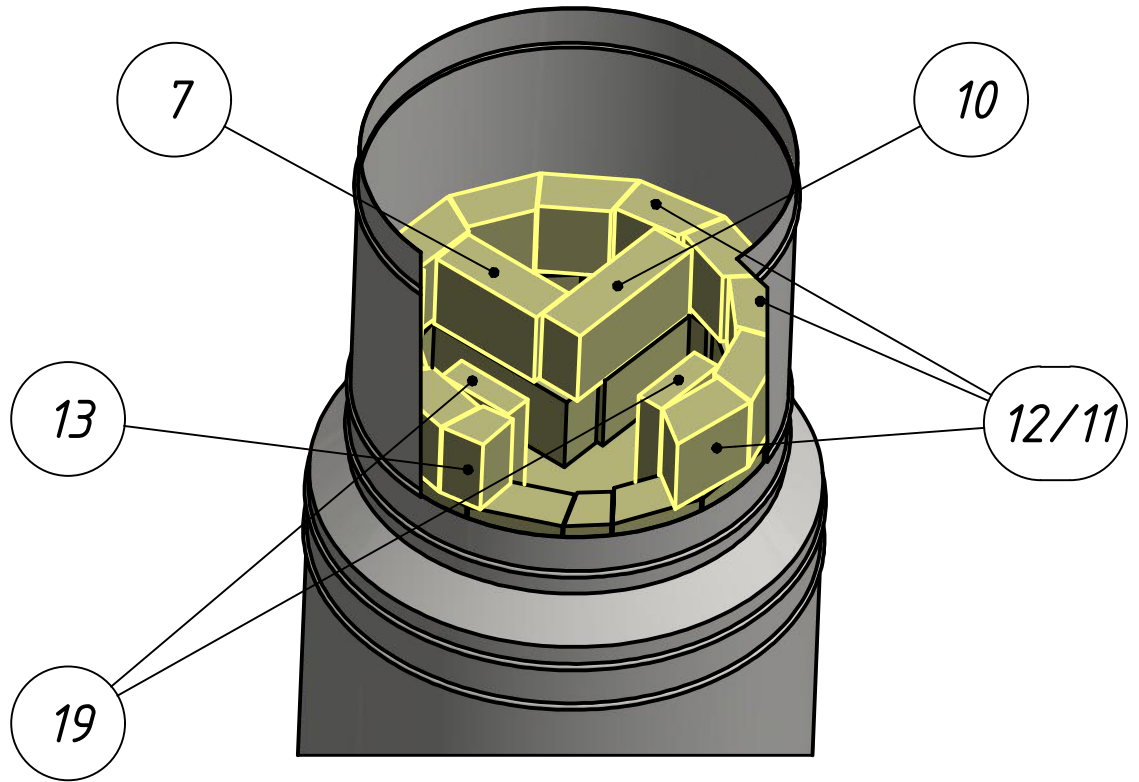
2 детали №5 (шд45) разрезаны пополам вдоль -
для упрощения кладки.

Лист 8 из 23
ПКО-30 (Сборка)

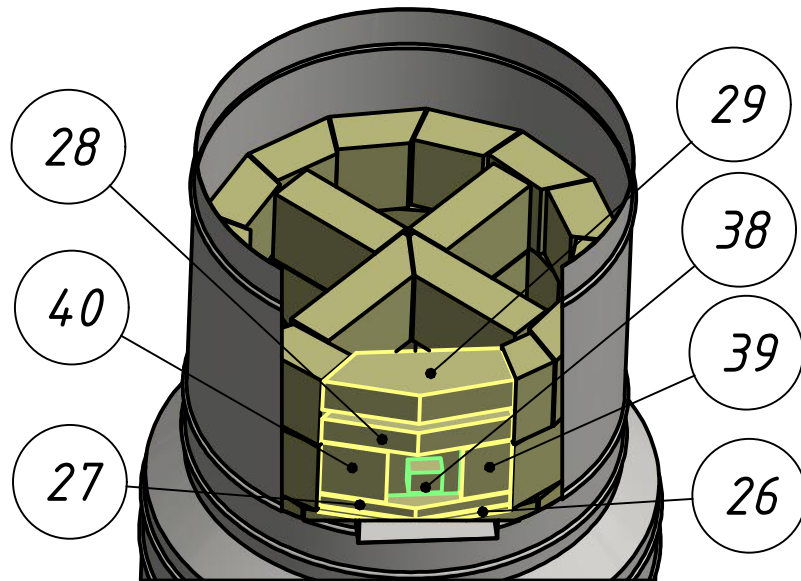




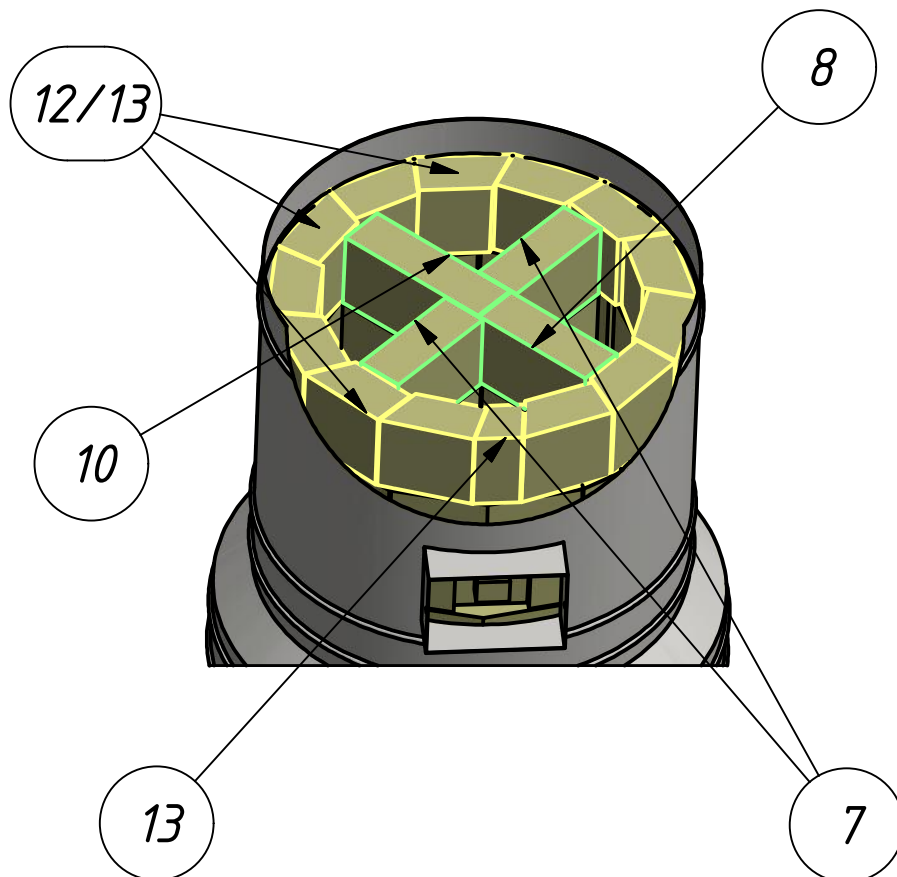
Лист 10 из 23
ПКО-30 (Сборка)



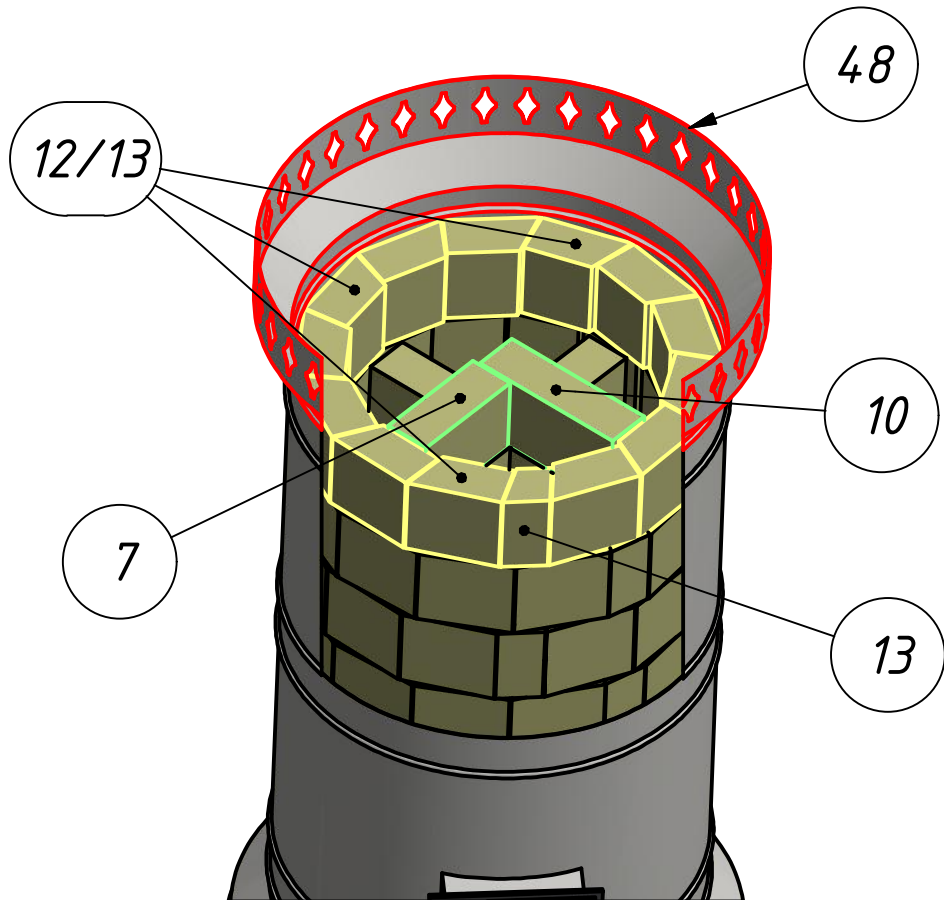
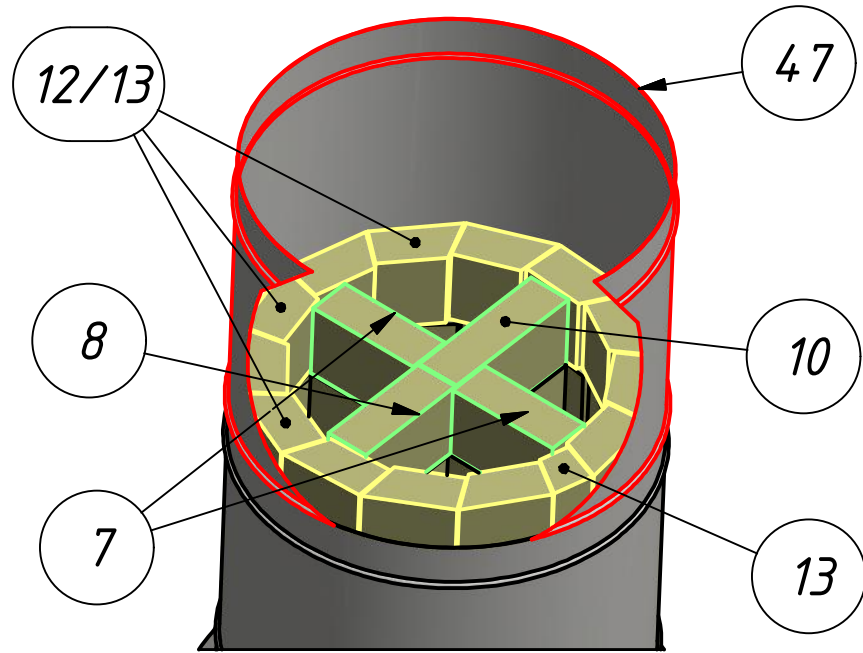
Лист 11 из 23
ПКО-30 (Сборка)



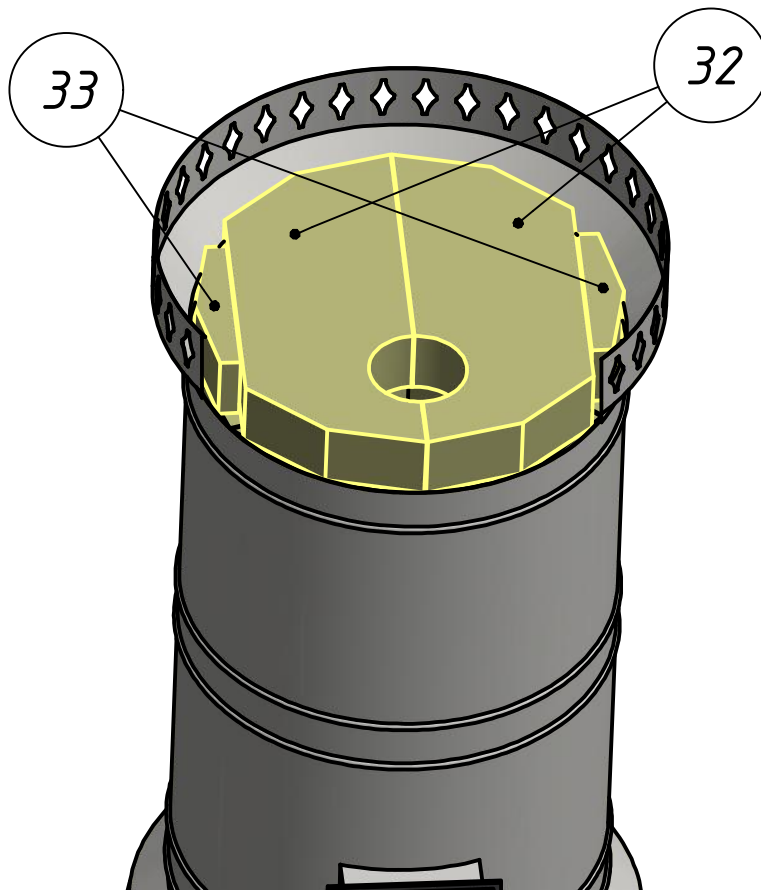
Детали чистки расположить таким образом, чтобы съемный элемент 38 оказался по центру прочистного отверстия в корпусе.



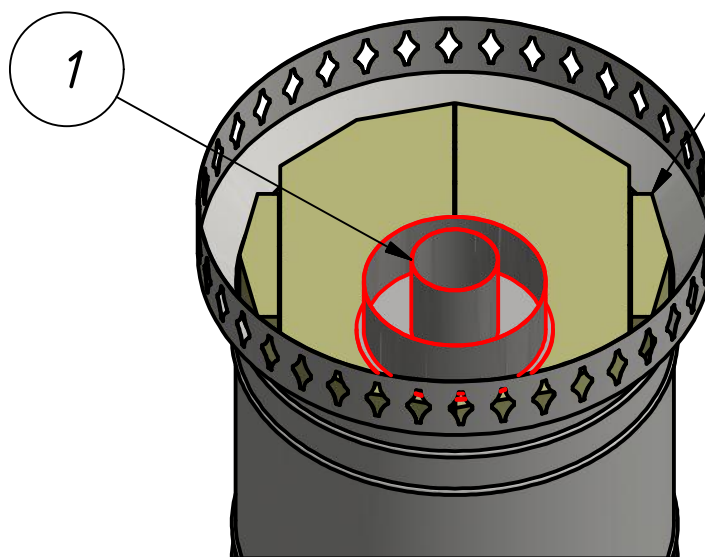
Лист 12 из 23
ПКО-30 (Сборка)



Лист 13 из 23
ПКО-30 (Сборка)

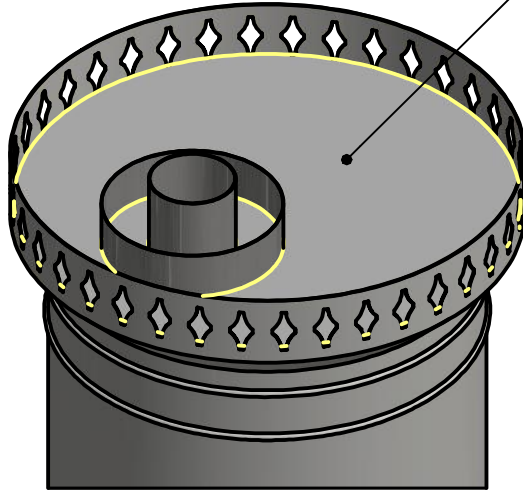


Зазор между перекрышкой и верхней короной заполнить
обрезками супервула и/или раствором.



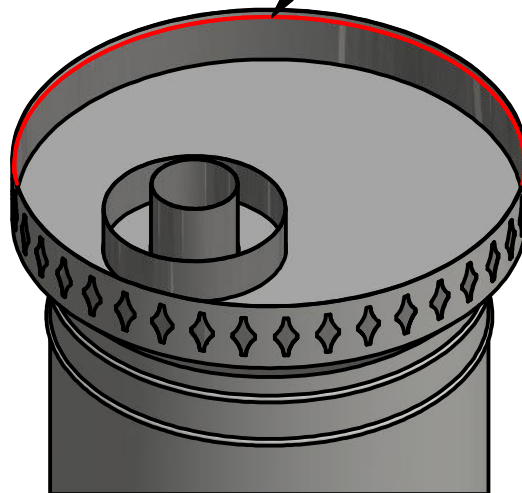
Уплотнение

52

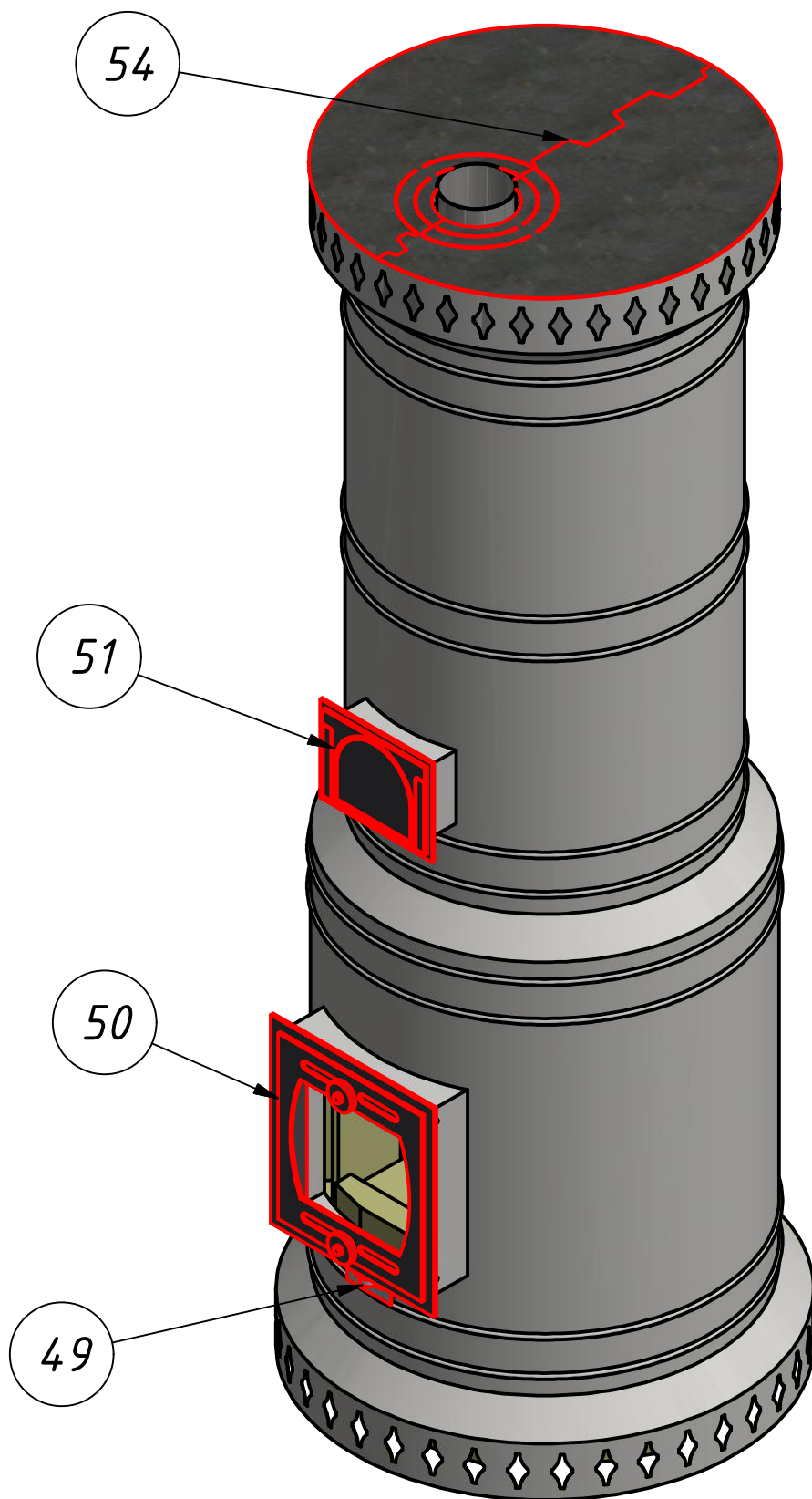


кольцо

55



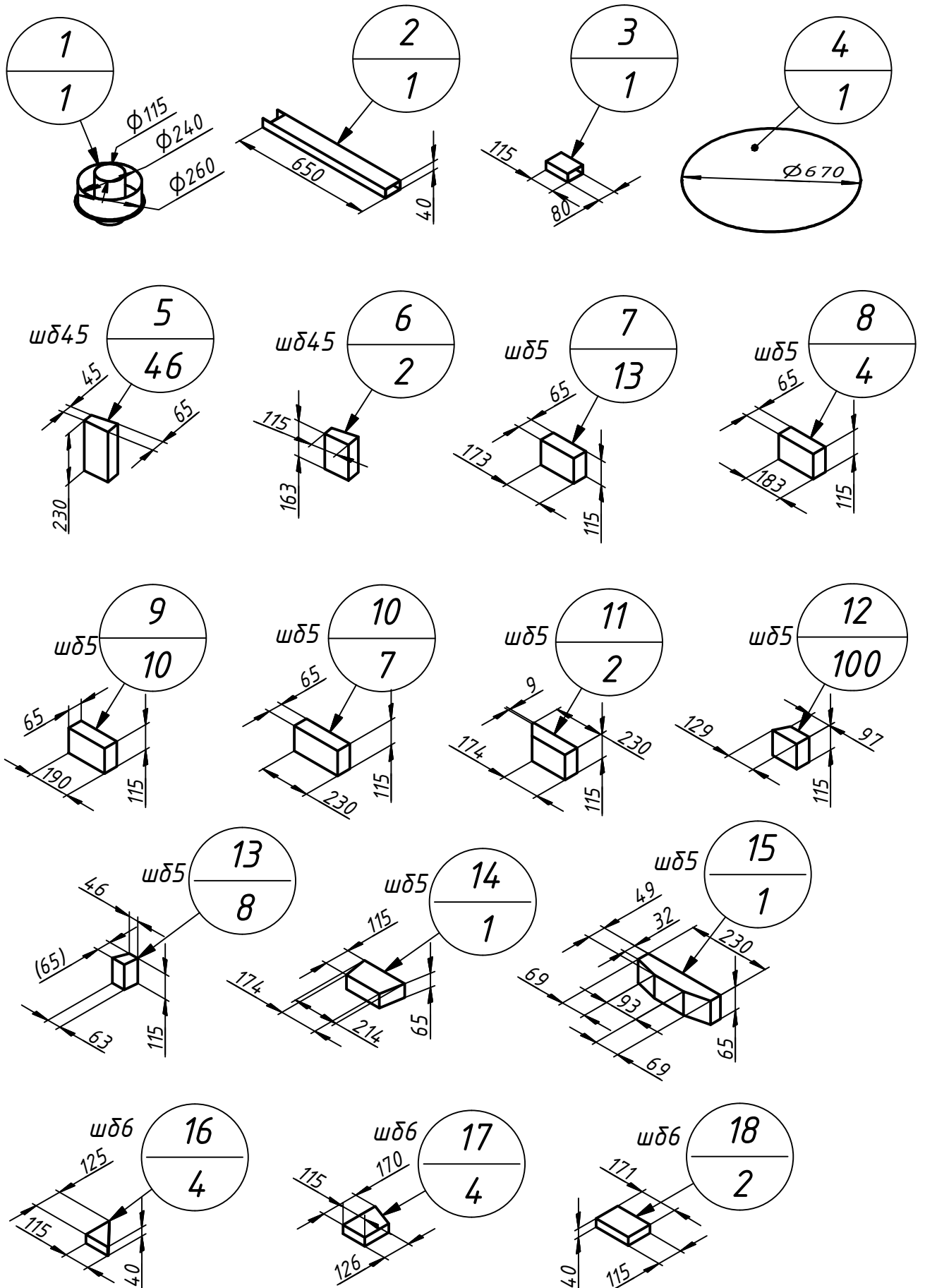
Лист 16 из 23
ПКО-30 (Сборка)



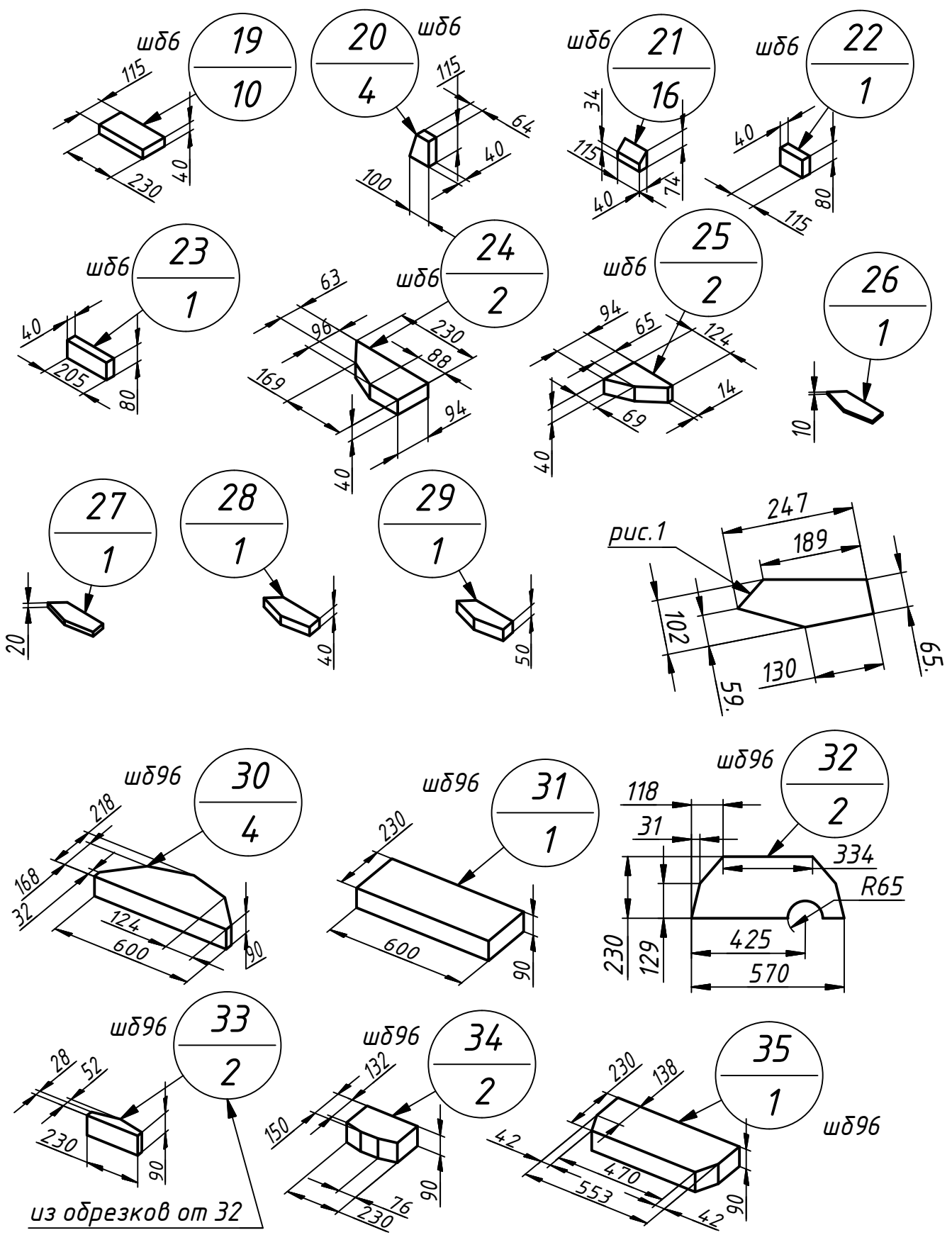
Комплектовочный лист на ПКО-30

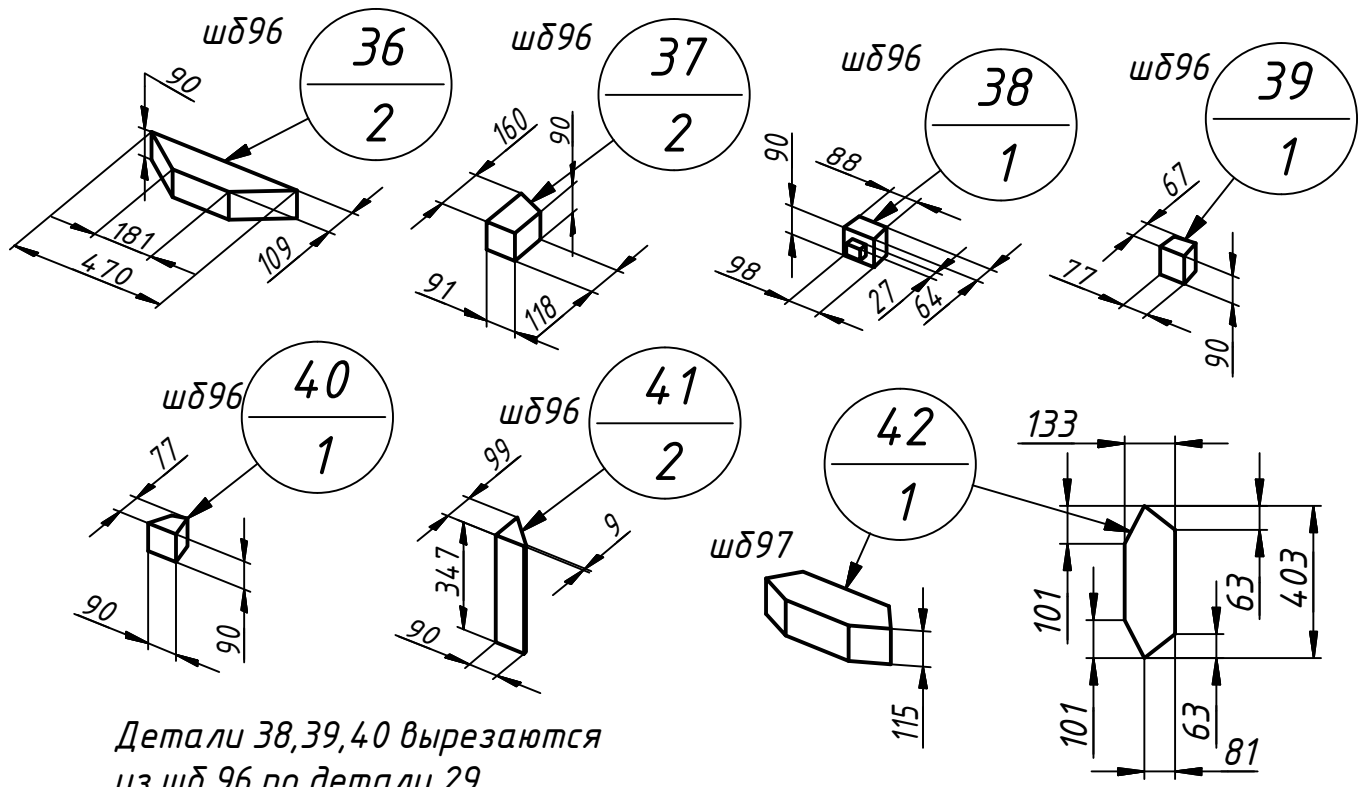
1. Комплект футеровки - 1 шт.
2. Дверка Кижси-2 - 1 шт.
3. Дверка ДПР -3 - 1 шт.
4. "Алтайская кольчуга" - 1 шт.
5. Дно печи - 1 шт.
6. Нижнее фигурное обрамление корпуса - 1 шт
7. Верхнее фигурное обрамление корпуса - 1 шт
8. Корпус нижний - 1 шт.
9. Корпус средний - 1 шт.
10. Корпус верхний - 1 шт.
11. Болт М6 - 6 шт.
12. Гайка М6 - 6 шт.
13. Регулятор притока - 1 шт.
14. Смесь кладочная
Глино-шамотная "терракот" - 3 шт.
15. Крышка печи ПКО-30 - 1 шт.
16. Вых. патр. подкл. дымохода Ø120 - 1 шт.
17. Кольцо - 1 шт.
18. Переход - 1 шт.
19. Уплотнение - Супервул 25мм* 610мм*800мм - 1 шт
20. Защита тоннеля - 1 шт.

Лист 18 из 23
 ПК0-30 (Сборка)

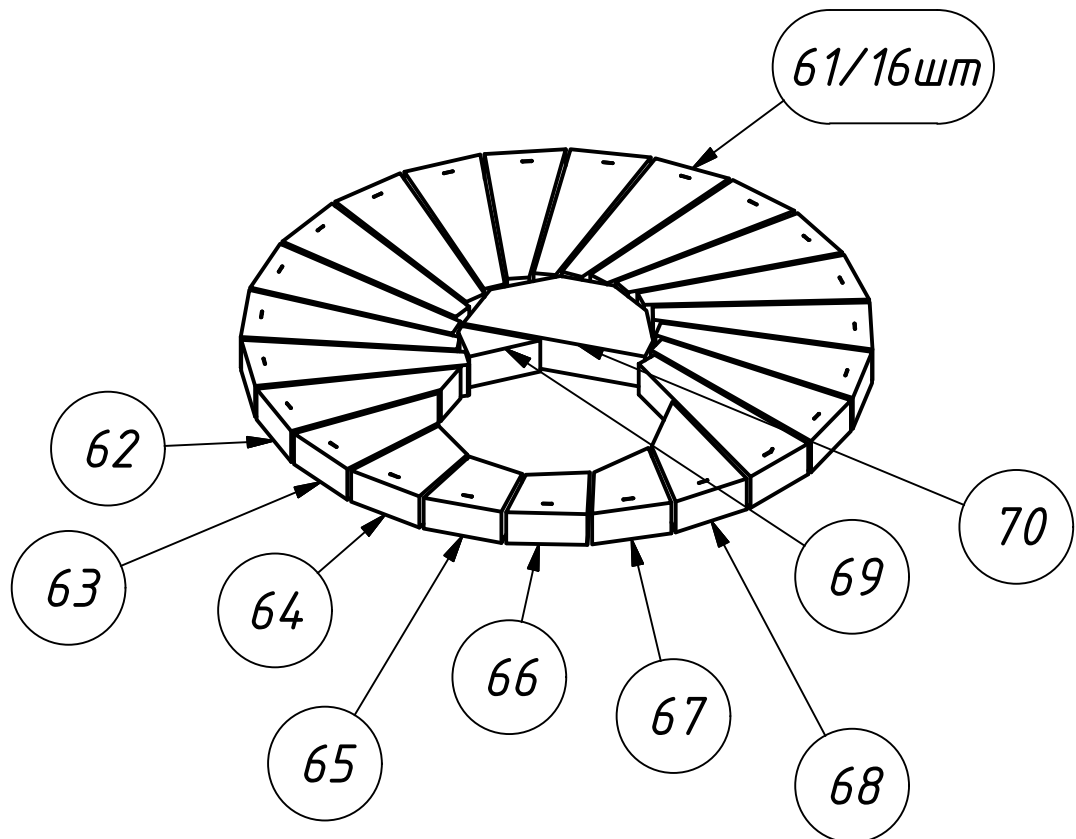


Лист 19 из 23
 ПК0-30 (Сборка)

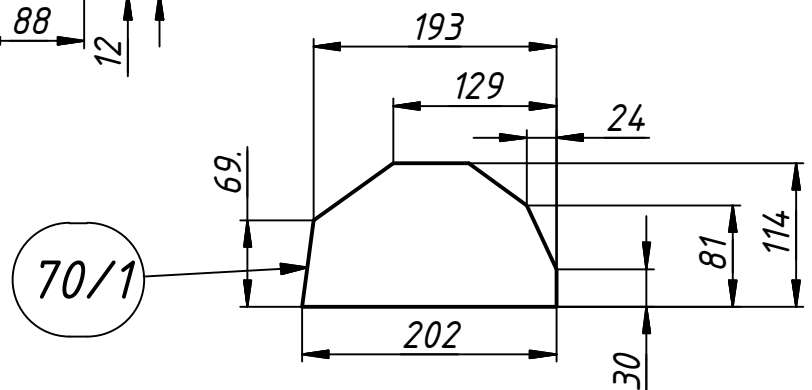
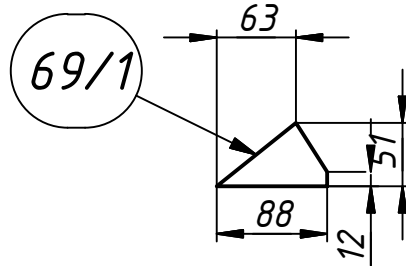
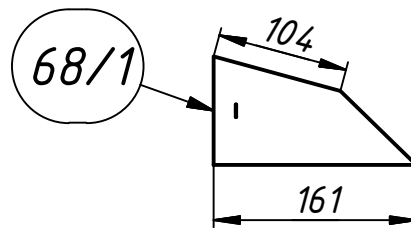
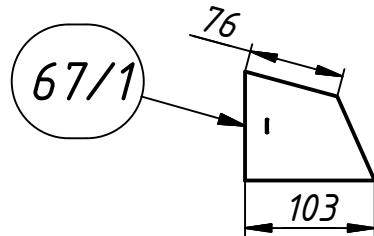
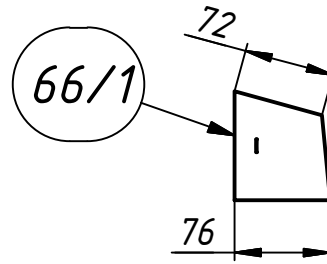
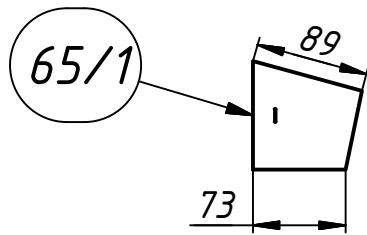
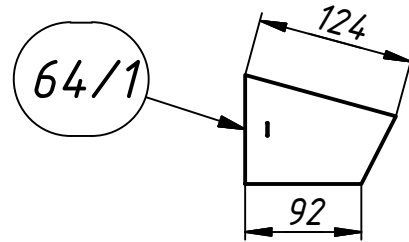
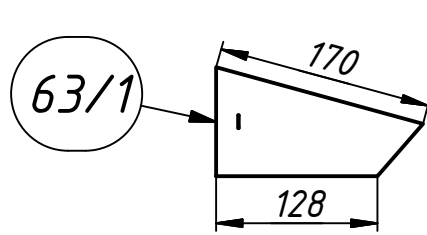
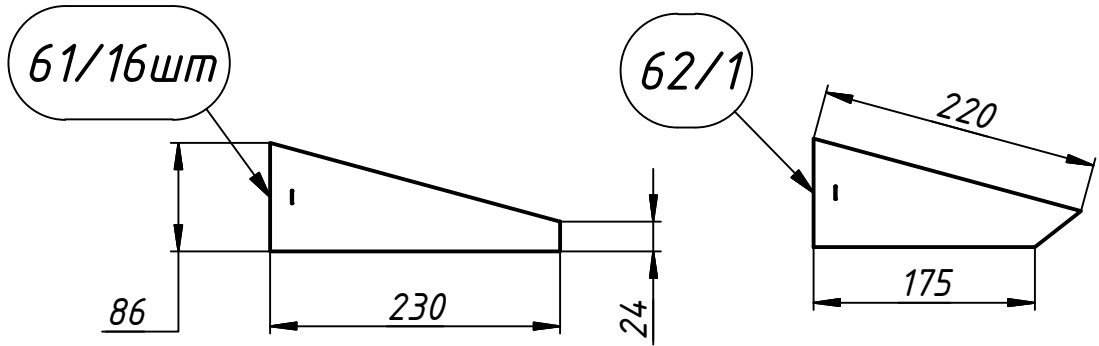




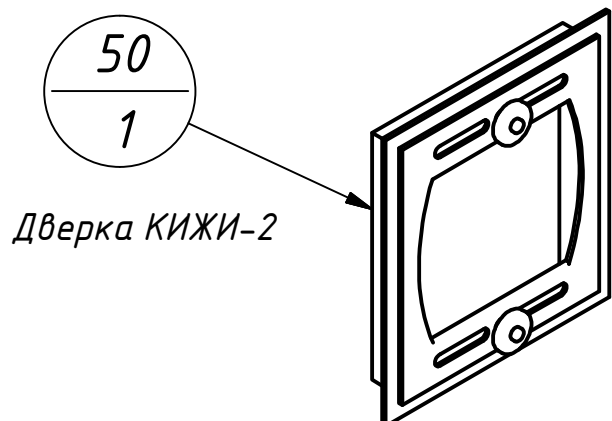
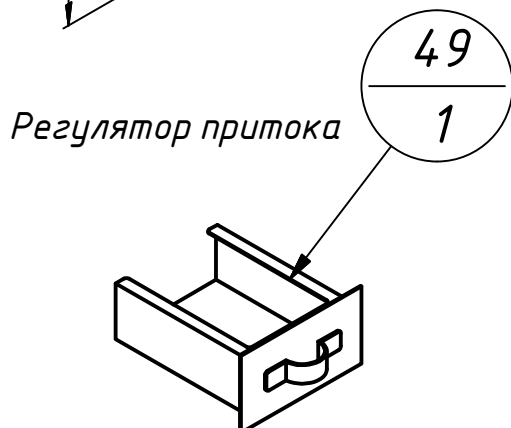
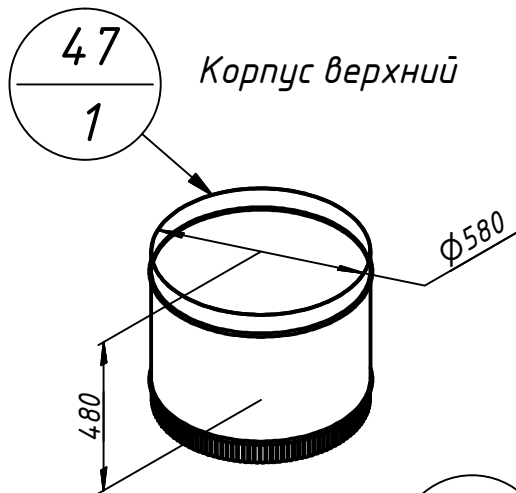
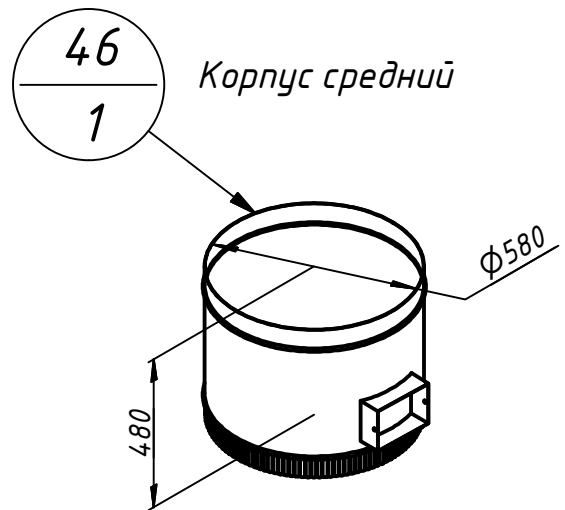
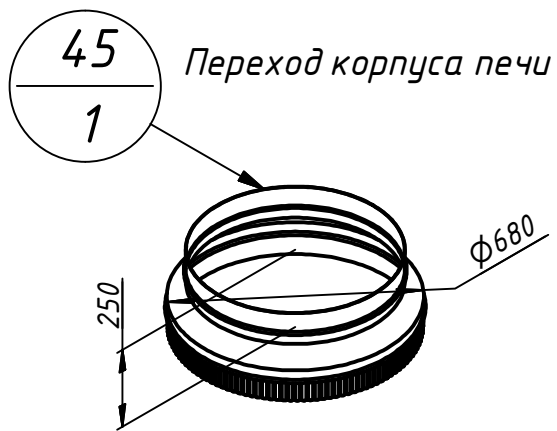
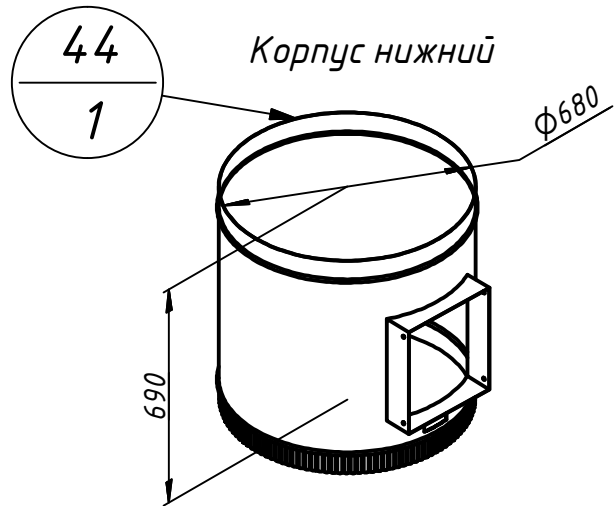
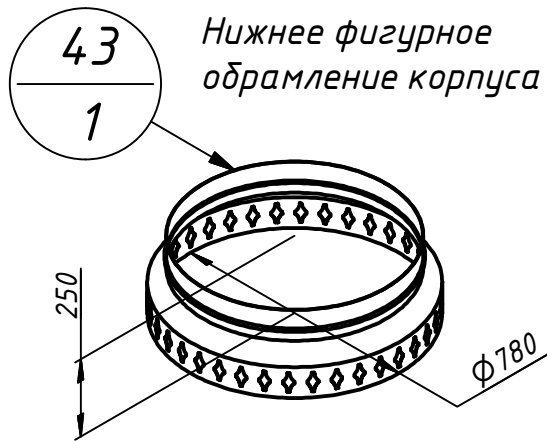
завершающий ряд (из 13 шдб)



Лист 21 из 23
ПКО-30 (Сборка)



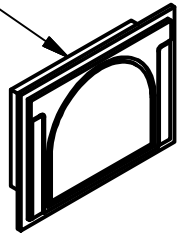
Лист 22 из 23
ПКО-30 (Сборка)



Лист 23 из 23
ПКО-30 (Сборка)

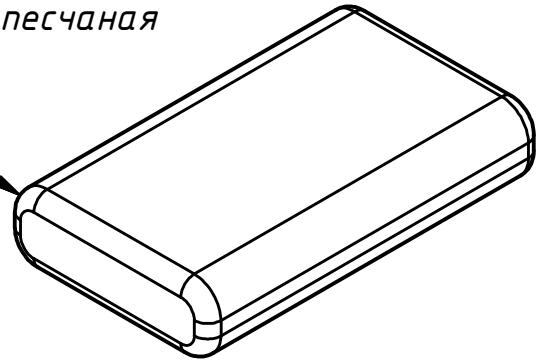
Дверка прочистная
ДПР-3

51
1



Смесь глино -
песчаная

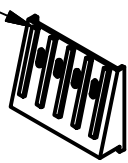
52/3



53

Алтайская
кольчуга

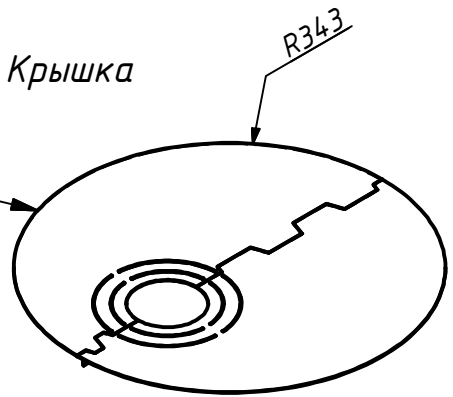
1



54

Крышка

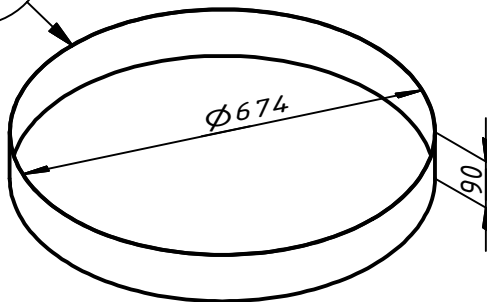
1



55

Кольцо

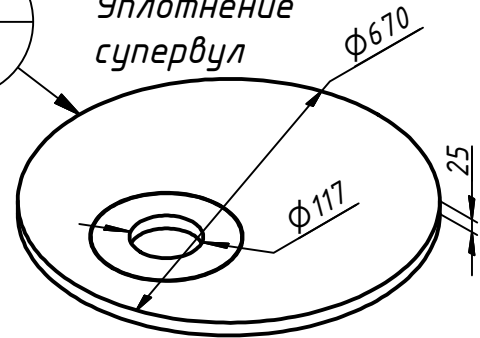
1



56

Уплотнение
супервул

1



Защита тоннеля

нерж. 0,5 мм

без пленки

1 шт

